

SM.004

Typology: Suspension

Description

Nickel plated pendant lamp with round-edged square lampshade.
Lampshade available in any materials.
Height regulation system by steel cables.

Colgante niquelado y pantalla cuadrada con canto romo.
Pantalla disponible en cualquier material.
Sistema de regulación de altura por cables de acero.

Light bulb / bombillas

Voltage: 220-230V / 50-60Hz

SM.004 2 x T5 39W

Bulbs not included / Bombillas no incluidas

Packaging / Embalaje

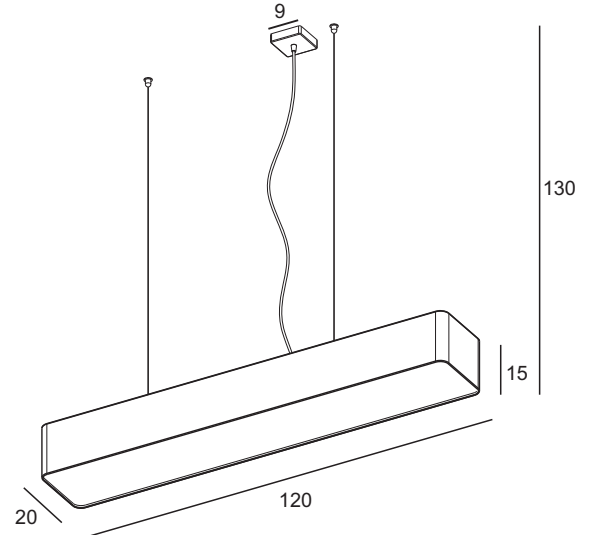
1 box

33x33x125cm

vol.: 0,14 m³

Net weight: 6 Kg

General measures / Medidas generales



Features & finishings / Características

Lampshade / Pantalla **Available in any materials** / Disponible cualquier material

Canopy / Florón **Nickel** / Niquelado

Electrical cable / Cable eléctrico **Fabric cable** / Cable textil

Diffuser / Difusor **PMMA 3mm ice matt** / PMMA 3mm hielo mate

Certifications



Light for indoor use only / Luminaria para uso interior

Various sizes / Otras medidas

SM.003

