

NX.001

Typology: Suspension

Description / Descripción

Pendant light with double lampshade.
Upper diffuser in polished aluminium, lower diffuser in acrylic. Nickel plated ceiling rose.

Choice of plain materials for interior lampshade.

*Modelo colgante de doble pantalla.
Difusor superior de aluminio pulido y difusor inferior de metacrilato. Florón niquelado.
Pantalla interior a escoger entre materiales lisos.*

Light bulb / bombillas

Voltage: 220-230V / 50-60Hz

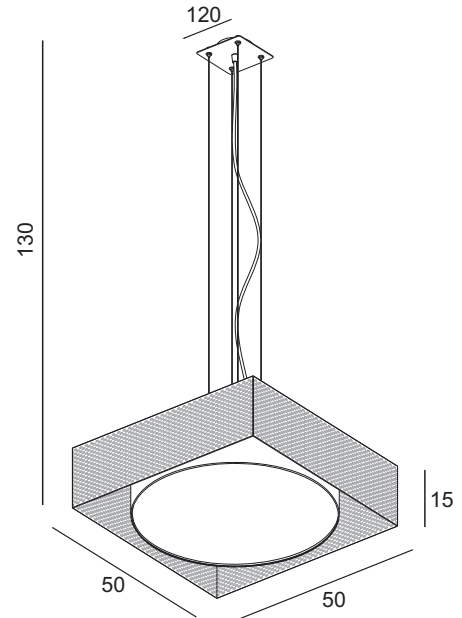
NX.001	<p>A 4 x E-27 FLC 25W</p> <p>A+ 4 x E-27 LED 12W</p> <p>B 4 x E-27 A60 ECO 42W</p>
---------------	--

Bulbs not included / Bombillas no incluidas

Packaging / embalaje

1 box
50x50x25 cm
vol.: 0,07 m³
Net weight: 2,5 Kg

General measures / Medidas generales



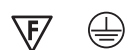
Features & finishings / características

Inner lampshade **Choice of Group-A**
Pantalla interior. A escoger Grupo-A

Outer lampshade **Black grille.**
Pantalla exterior. Rejilla negra

Canopy / Florón **Nickel plated / Niquelado**

Electrical cable **Black textile cable**
Cable eléctrico. Cable textil negro.



Light for indoor use only / Luminaria solo para uso interior

