



EL TORRENT IL·LUMINACIÓ S.L.

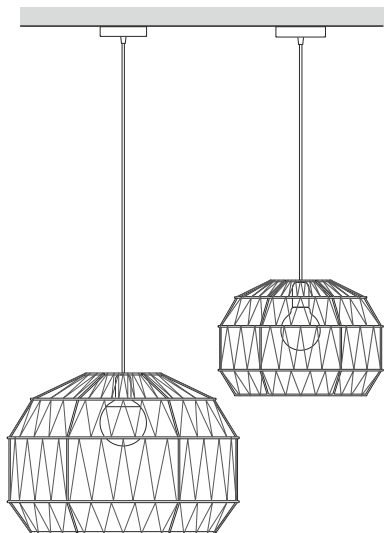
C/ Curreró 8, 17830
Mieres (Girona) Spain

T. +34 972 680 291
F. +34 972 680 011
eltorrent@eltorrent.com

www.eltorrent.com

BAUMA

indoor



Assembly instructions
Instructions de montage

Thanks for buying our product.
We hope you will enjoy it.

Gracias para comprar nuestro producto.
Desearnos que sea de su agrado.



- The safety of this fixture is only guaranteed if the following instructions have been observed
- Always disconnect power before working on fixture.
- Replacement bulbs must be of same type and wattage as specified in instructions.
- Metal surfaces, glass or other parts of fixture may be cleaned with a soft damp cloth and mild detergent.



- La seguridad de este aparato está garantizada sólo si se han observado las siguientes instrucciones
- Desconecte siempre la alimentación antes de trabajar en accesorio.
- Las bombillas de repuesto deben ser del mismo tipo y potencia como especificado en instrucciones.
- Superficies de metal, vidrio u otras partes del aparato pueden limpiarse con un paño húmedo y detergente suave.



IP20
Protected against solid objects over 12mm

Class I, Normal isolation and ground.
Clase I, Aislamiento normal y toma tierra.

This product should not go to general waste container, it should be handed in at a collection point for recycling of electrical and electronic equipment.
Este producto no debe ir a contenedor de basura general, sino a recogida selectiva de equipos eléctricos y electrónicos.

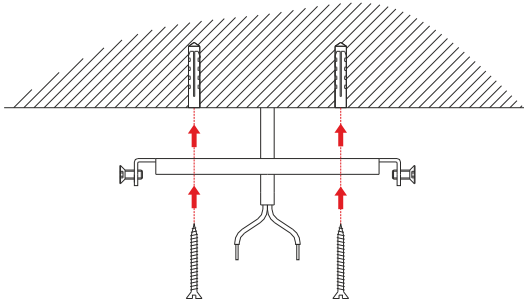


	BM.S040.00	1x E27 LED Globe G95 12W
	BM.S060.00	1x E27 LED Globe G120 12W

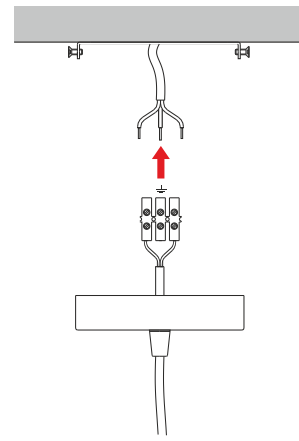
Recommended light bulbs:

Light for outdoor use
Luminaria para uso en exteriores
Input voltage : 220V / 50Hz
Tensión de entrada: 220V / 50Hz

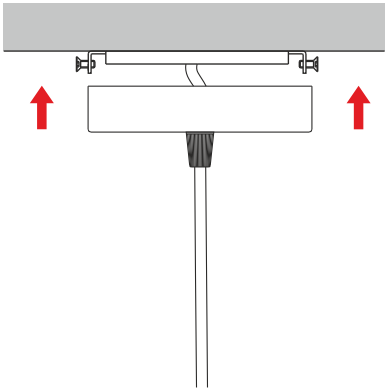
1



2



3



4

