



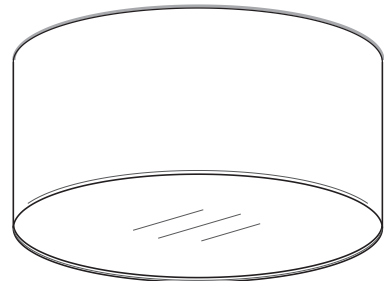
EL TORRENT IL·LUMINACIÓ S.L.

C/ Curreró 8, 17830
Mieres (Girona) Spain

T. +34 972 680 291
F. +34 972 680 011
eltorrent@eltorrent.com

www.eltorrent.com

ARO PLAFON



Gràcies per comprar nostre producte.
Desseamos que sea de su agrado.

Thanks for buying our product.
We hope you will enjoy it.



- The safety of this fixture is only guaranteed if the following instructions have been observed.
- Always disconnect power before working on fixture.
- Replacement bulbs must be of same type and wattage as specified in instructions.
- Metal surfaces, glass or other parts of fixture may be cleaned with a soft damp cloth and mild detergent. llimpiar con un paño suave húmedo

EN

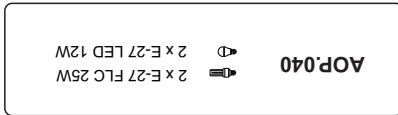
- La seguridad de esta luminaria sólo es garantizada si han seguido las siguientes instrucciones.
- Desconectar la corriente antes de instalar el producto.
- Las bombillas de reemplazo no deben superar la potencia (W) especificados en las instrucciones.
- Las superficies metálicas, cristal u otras partes de la luminaria, se pueden limpiar con un paño húmedo y detergente suave.

ES

IP20
Protected against solid objects over 12mm
Protegido contra objetos sólidos de mas de 12mm.



Class I. Normal isolation and ground.
Clase I. Aislamiento normal y toma tierra.

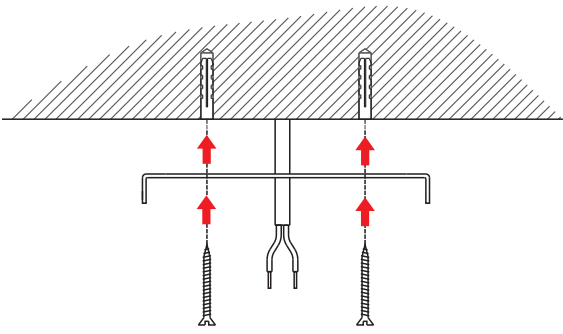


Light for indoor use only
Luminaria solo para uso interior
Input voltage: 220V - 50Hz
Tensión de entrada: 220V - 50Hz

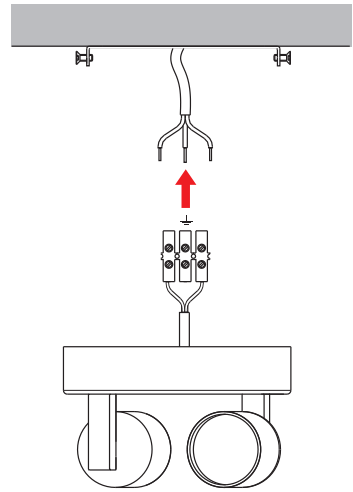
This product should not go to general waste container, it should be handed in at a collection point for recycling of electrical and electronic equipment.
Este producto no debe ir a contenedor de basura general, sino a recogida selectiva de equipos eléctricos y electrónicos.



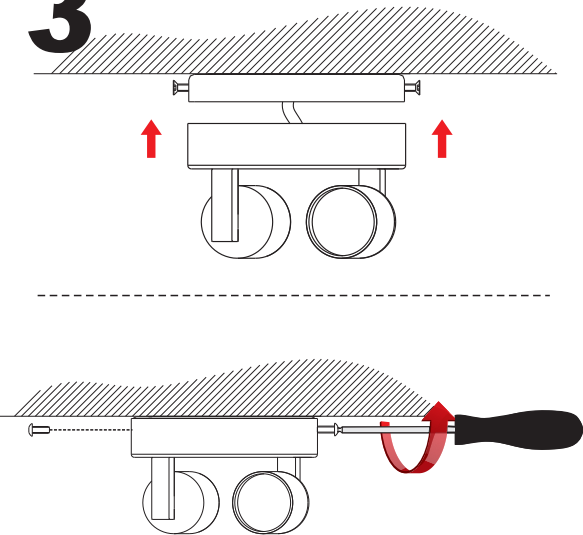
1



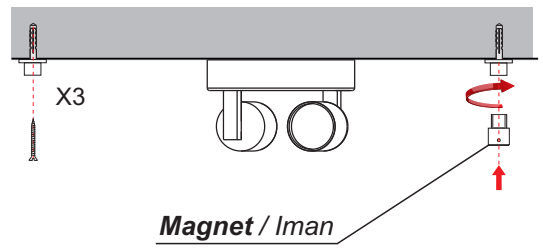
2



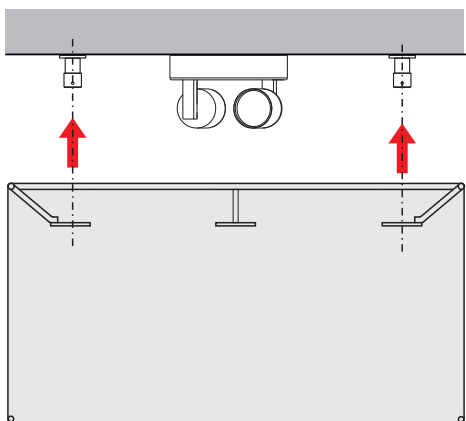
3



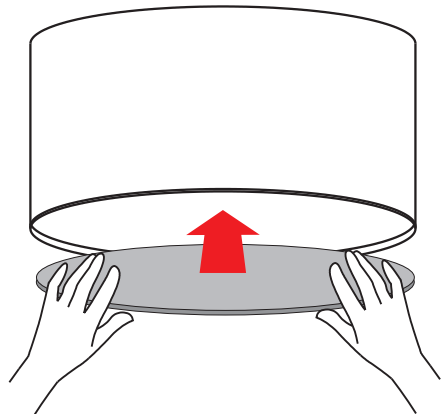
4



5



6





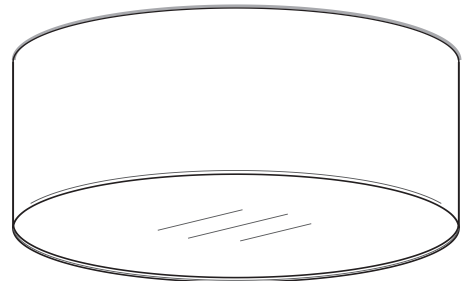
EL TORRENT IL·LUMINACIÓ S.L.

C/ Curreró 8, 17830
Mieres (Girona) Spain

T. +34 972 680 291
F. +34 972 680 011
eltorrent@eltorrent.com

www.eltorrent.com

ARO PLAFON



Assembly instructions
Instrucciones de montaje

Thanks for buying our product.
We hope you will enjoy it.

Gràcies per comprar nostre producte.
Desseamos que sea de su agrado.



- The safety of this fixture is only guaranteed if the following instructions have been observed.
- Always disconnect power before working on fixture.
- Replacement bulbs must be of same type and wattage as specified in instructions.
- Metal surfaces, glass or other parts of fixture may be cleaned with a soft damp cloth and mild detergent. Wipe with a dry cloth.

EN

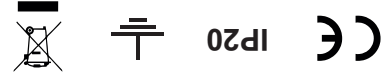
- La seguridad de esta luminaria sólo es garantizada si han seguido las siguientes instrucciones.
- Desconectar la corriente antes de instalar el producto.
- Las bombillas de reemplazo no deben superar la potencia (W) especificadas en las instrucciones.
- Las superficies metálicas, cristal u otras partes de la luminaria, se pueden limpiar con un paño húmedo y detergente suave.

ES

AOP.050	→	3 x E-27 FLC 25W
AOP.060	→	3 x E-27 LED 12W

Light for indoor use only
Luminaria solo para uso interior
Input voltage: 220V - 50Hz
Tensión de entrada: 220V - 50Hz

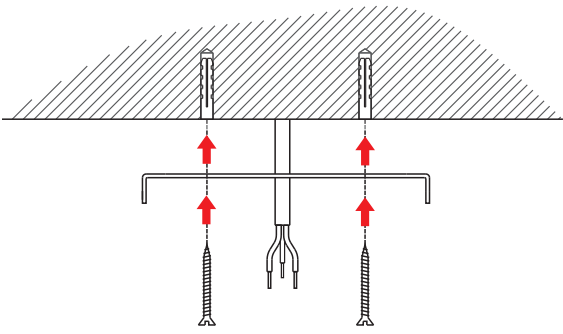
IP20
Protected against solid objects over 12mm
Protegido contra objetos sólidos de más de 12mm.



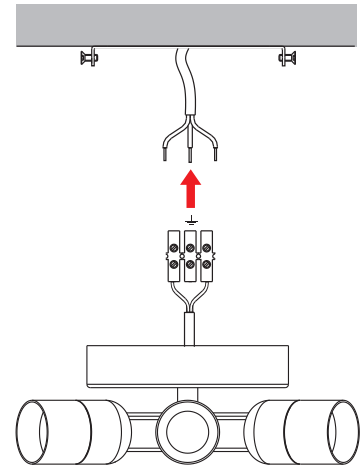
Class I, Normal isolation and ground.
Clase I, Aislamiento normal y toma tierra.

This product should not go to general waste container, it should be handed in at a collection point for recycling of electrical and electronic equipment.
Este producto no debe ir a contenedor de basura general, sino a recogida selectiva de equipos eléctricos y electrónicos.

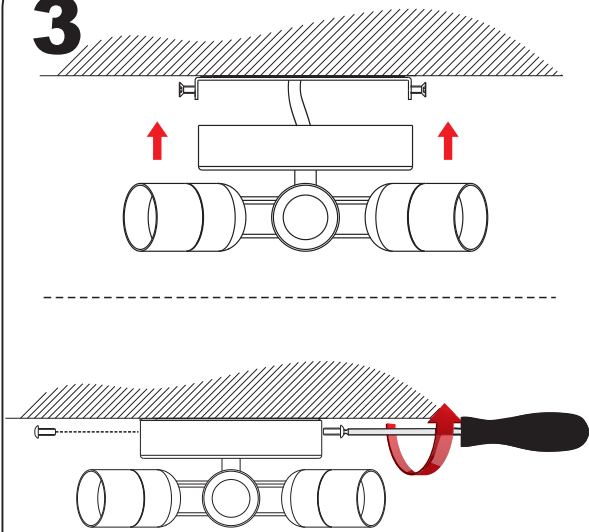
1



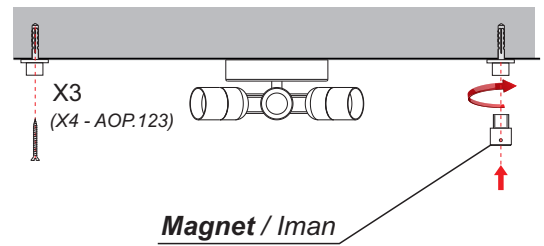
2



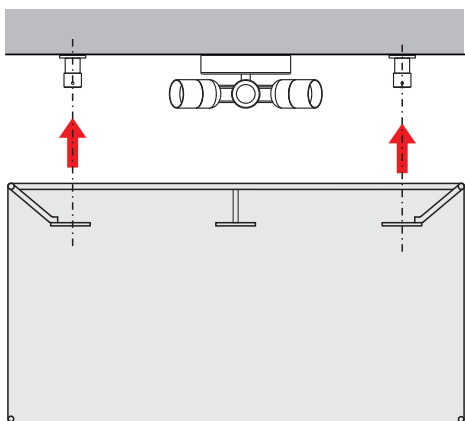
3



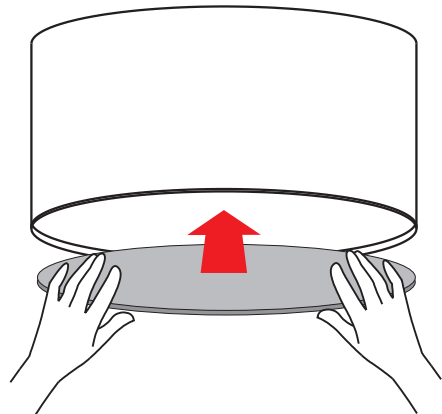
4



5



6





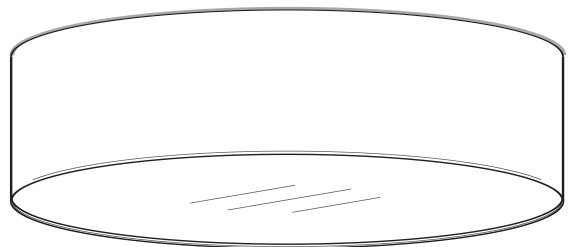
EL TORRENT IL·LUMINACIÓ S.L.

C/ Curreró 8, 17830
Mieres (Girona) Spain

T. +34 972 680 291
F. +34 972 680 011
eltorrent@eltorrent.com

www.eltorrent.com

ARO PLAFON



Assembly instructions
Instrucciones de montaje

Thanks for buying our product.
We hope you will enjoy it.

Gràcies per comprar nostre producte.
Desseamos que sea de su agrado.



- The safety of this fixture is only guaranteed if the following instructions have been observed.
- Always disconnect power before working on fixture.
- Replacement bulbs must be of same type and wattage as specified in instructions.
- Metal surfaces, glass or other parts of fixture may be cleaned with a soft damp cloth and mild detergent. Wipe with a dry cloth.

EN

- La seguridad de esta luminaria sólo es garantizada si han seguido las siguientes instrucciones.
- Desconectar la corriente antes de instalar el producto.
- Las bombillas de reemplazo no deben superar la potencia (W) especificadas en las instrucciones.
- Las superficies metálicas, cristal u otras partes de la luminaria, se pueden limpiar con un paño húmedo y detergente suave.

ES

IP20
Protected against solid objects over 12mm
Protegido contra objetos sólidos de más de 12mm.



Class I. Normal isolation and ground.
Clase I. Aislamiento normal y toma tierra.

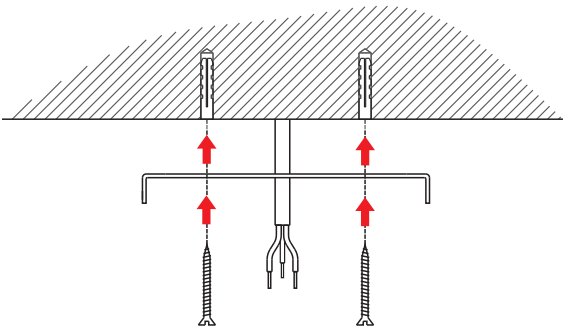
CE **IP20**



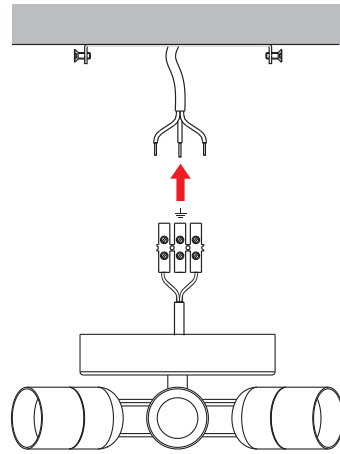
This product should not go to general waste container, it should be handed in at a collection point for recycling of electrical and electronic equipment.
Este producto no debe ir a contenedor de basura general, sino a recogida selectiva de equipos eléctricos y electrónicos.



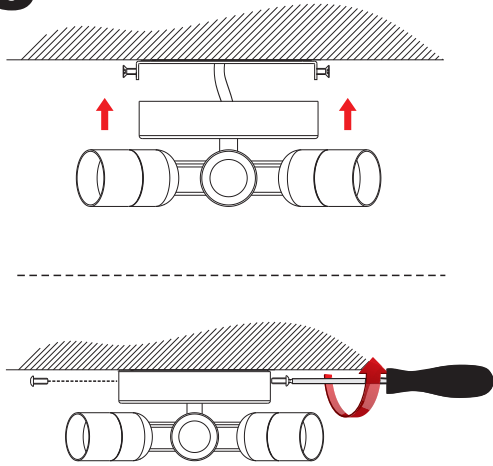
1



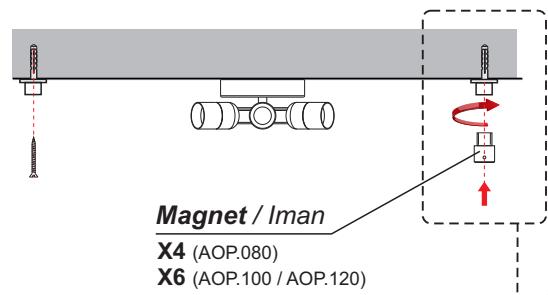
2



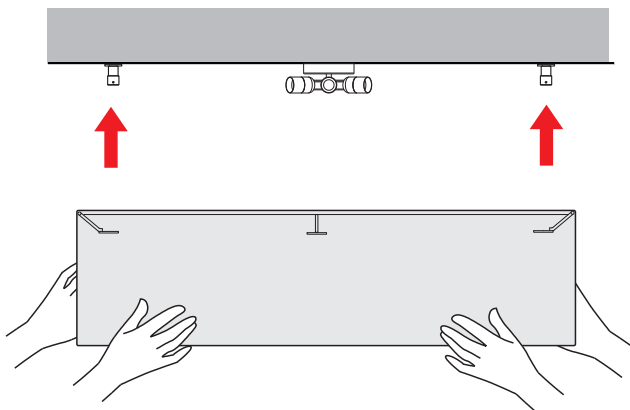
3



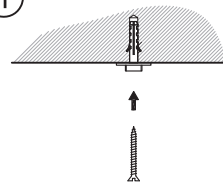
4



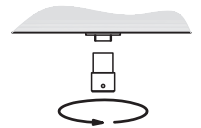
5



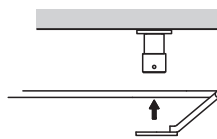
①



②



③



④

