

## CT.001 / TUS.CT.001

### Description / Descripción

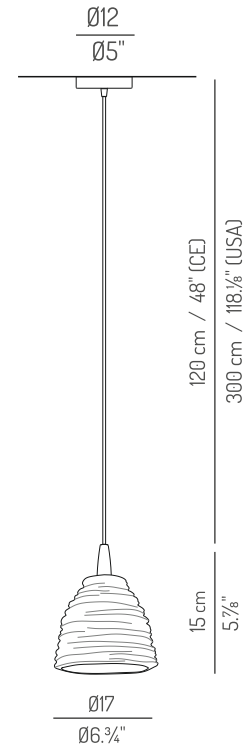
**Typology:** Pendant / Suspensión

Natural-colour porcelain hanging lamp and wall light with nickel ceiling rosette and black fabric cable.

Also available Circular or Linear white metal and black cable sets, from 3 to 12 units.

Lampara colgante y aplique en porcelana en color natural con soporte niquel y cable textil negro.

Tambien disponible en composicion circular o lineal en metal blanco y cable negro de 3 a 12 unidades



### Electrical characteristics Características eléctricas

Voltage: 220-230V / 50-60Hz  
120V / 60Hz (USA)

#### European version

**CT.001**

1 x E27 LED 6W

#### USA version

**TUS.CT.001**

1 x 9W / LED / Medium base / 120V

Bulbs not included / Bombillas no incluidas

### Packaging Embalaje

1 box

32x32x25 cm / 0,02m<sup>3</sup>  
12"x12"x10" / 0.7 ft<sup>3</sup>

Peso neto: 2 Kg  
Net weight: 4,4 lb

### Materials and finish Materiales y acabados

Lampshade **Porcelain**

Pantalla *Porcelana*

Canopy **Nickel**  
Florón *Niquel*

Electrical cable **Black fabric cable**  
Cable eléctrico *Cable textil negro*

### Certifications:



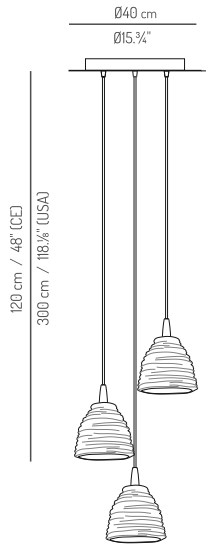
**IP20**

Light for indoor use only / Luminaria para uso interior

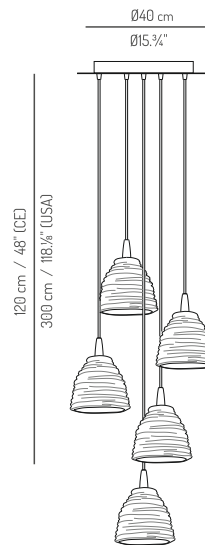


## Compositions

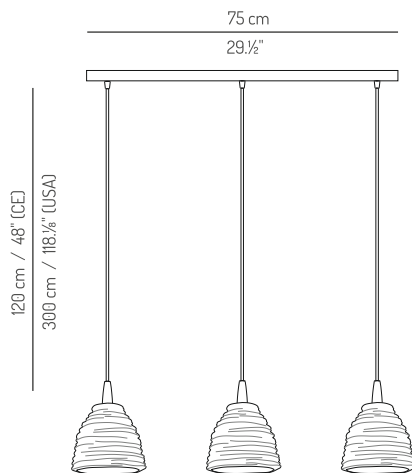
Indoor use only / Solo para uso interior



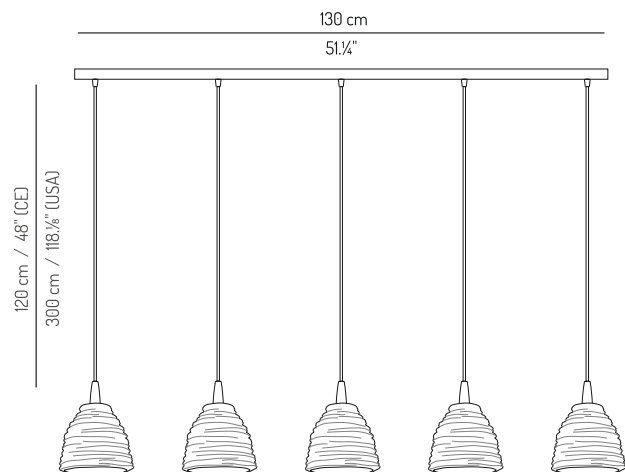
<i>European version</i>		
<b>CT.C03</b>		3 x E27 LED A45 6W
<i>USA version</i>		
<b>TUS.CT.C03</b>		3 x 9W LED Medium base 120V



<i>European version</i>		
<b>CT.C05</b>		5 x E27 LED A45 6W
<i>USA version</i>		
<b>TUS.CT.C05</b>		5 x 9W LED Medium base 120V



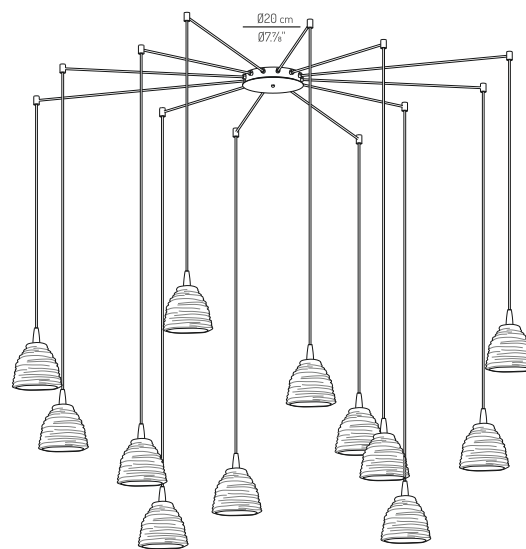
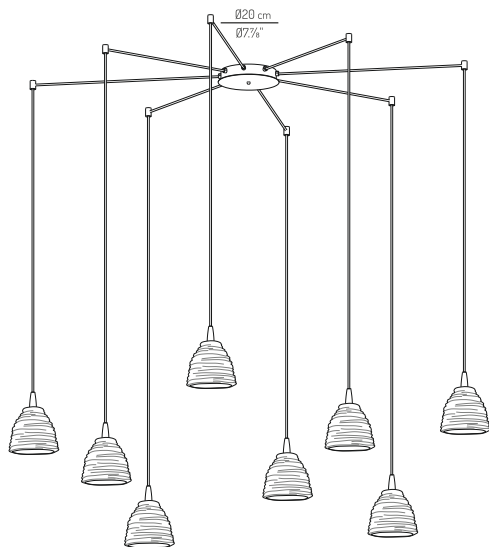
<i>European version</i>		
<b>CT.L03</b>		3 x E27 LED A45 6W
<i>USA version</i>		
<b>TUS.CT.L03</b>		3 x 9W LED Medium base 120V







<i>European version</i>		
<b>CT.L05</b>		5 x E27 LED A45 6W
<i>USA version</i>		
<b>TUS.CT.L05</b>		5 x 9W LED Medium base 120V

## Compositions

Indoor use only / Solo para uso interior



<i>European version</i>		
<b>CT.A08</b>		8 x E27 LED A45 6W
<i>USA version</i>		
<b>TUS.CT.A08</b>		8 x 9W LED Medium base 120V

<i>European version</i>		
<b>CT.A12</b>		12 x E27 LED A45 6W
<i>USA version</i>		
<b>TUS.CT.A12</b>		12 x 9W LED Medium base 120V

**Other combination upon request**  
*Otras combinaciones a consultar*