

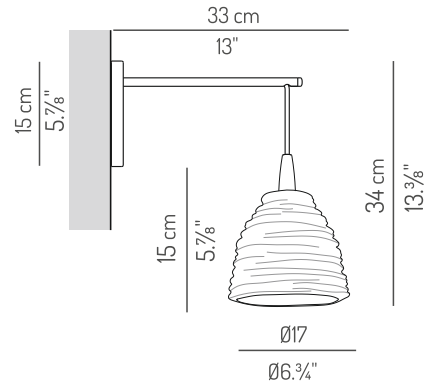
CT.002 / TUS.CT.002

Description / Descripción

Typology: Wall lamp / Aplique

Natural-colour porcelain wall light with nickel support and black fabric cable.

Aplique en porcelana en color natural con soporte niquel y cable textil negro.



Electrical characteristics Características eléctricas

Voltage: 220-230V / 50-60Hz
120V / 60Hz (USA)

European version

CT.002.00 1 x E27 LED 6W

USA version

TUS.CT.002.02 1 x 9W / LED / Medium base / 120V

Bulbs not included / Bombillas no incluidas

Packaging Embalaje

1 box

53x33x28 cm / 0,048m³
23"x13"x11" / 1,6 ft³

Peso neto: 4 Kg
Net weight: 8,8 lb

Materials and finish Materiales y acabados

Lampshade **Porcelain**

Pantalla *Porcelana*

Support **Nickel**
Soporte *Niquel*

Electrical cable **Black fabric cable**
Cable eléctrico *Cable textil negro*

Certifications:



IP20

Light for indoor use only / Luminaria para uso interior

