

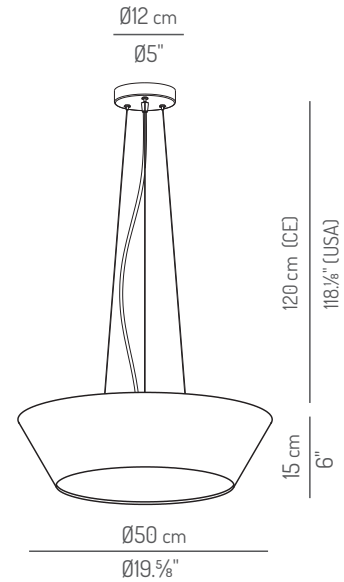
## DAC.050 / TUS.DAC.050

### Description / Descripción

**Typology:** Pendant / Suspensión

Suspension lamp with conical lampshade.  
Lampshade available in any materials except embroidery materials.  
Height regulation system by steel cables.

*Luminaria de suspensión con pantalla cónica.  
Pantalla disponible en cualquier material, excepto lo materiales bordados.  
Sistema de regulació de altrua por cables de acero*



### Electrical characteristics Características eléctricas

Voltage: 220-230V / 50-60Hz  
120V / 60Hz (USA)

European version

**DAC.050.00**

2 x E27 LED 12W

USA version

**TUS.DAC.050.02**

2 x 13W / LED / Medium base / 120V

Bulbs not included / Bombillas no incluidas

### Packaging Embalaje

1 box

53x53x35 cm / 0,098m<sup>3</sup>  
21"x21"x14" / 3,4 ft<sup>3</sup>

Peso: 3 Kg  
Weight: 6,6 lb

### Materials and finish Materiales y acabados

Lampshade	<b>Available in any material</b> *except embroidery materials
Pantalla	Disponible en cualquier material *excepto materiales bordados
Canopy Florón	<b>Nickel</b> Niquel
Electrical cable Cable eléctrico	<b>Silicone transparent</b> Silicona transparente
Diffuser Difusor	<b>PMMA 3mm matt ice</b> PMMA 3mm hielo mate

### Certifications:



**IP20**

Light for indoor use only

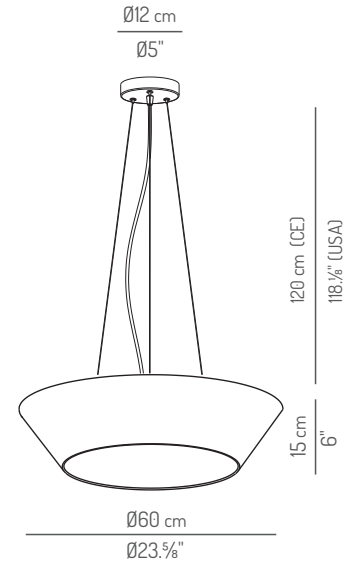
## DAC.060 / TUS.DAC.060

### Description / Descripción

**Typology:** Pendant / Suspensión

Suspension lamp with conical lampshade.  
Lampshade available in any materials except embroidery materials.  
Height regulation system by steel cables.

*Luminaria de suspensión con pantalla cónica.  
Pantalla disponible en cualquier material, excepto lo materiales bordados.  
Sistema de regulació de altrua por cables de acero*




### Electrical characteristics Características eléctricas

Voltage: 220-230V / 50-60Hz  
120V / 60Hz (USA)

#### European version

**DAC.060.00** 3 x E27 LED 12W

#### USA version

**TUS.DAC.060.02**  3 x 13W / LED / Medium base / 120V

*Bulbs not included / Bombillas no incluidas*

### Packaging Embalaje

 1 box

64x64x25 cm / 0,102m<sup>3</sup>  
25"x25"x10" / 3,6 ft<sup>3</sup>

Peso: 5 Kg  
Weight: 11 lb

### Materials and finish Materiales y acabados

Lampshade **Available in any material**  
*\*except embroidery materials*

Pantalla *Disponible en cualquier material*  
*\*excepto materiales bordados*

Canopy **Nickel**  
Florón *Niquel*

Electrical cable **Silicone transparent**  
Cable eléctrico *Silicona transparente*

Diffuser **PMMA 3mm matt ice**  
Difusor *PMMA 3mm hielo mate*

### Certifications:



**IP20**

*Light for indoor use only*

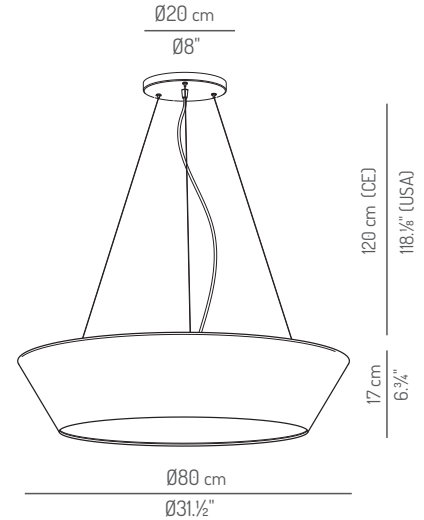
## DAC.080 / TUS.DAC.080

### Description / Descripción

**Typology:** Pendant / Suspensión

Suspension lamp with conical lampshade.  
Lampshade available in any materials except embroidery materials.  
Height regulation system by steel cables.

*Luminaria de suspensión con pantalla cónica.  
Pantalla disponible en cualquier material, excepto lo materiales bordados.  
Sistema de regulació de altrua por cables de acero*



### Electrical characteristics

*Características eléctricas*

Voltage: 220-230V / 50-60Hz  
120V / 60Hz (USA)

European version

**DAC.080.00**

6 x E27 LED 12W

USA version

**TUS.DAC.080.02**

6 x 13W / LED / Medium base / 120V

*Bulbs not included / Bombillas no incluidas*

### Packaging

*Embalaje*

1 box

84x84x35 cm / 0,2m<sup>3</sup>  
33"x33"x13" / 7 ft<sup>3</sup>

Peso: 6 Kg  
Weight: 13 lb

### Materials and finish

*Materiales y acabados*

Lampshade	<b>Available in any material</b> *except embroidery materials
Pantalla	Disponible en cualquier material *excepto materiales bordados
Canopy Florón	<b>Nickel</b> Niquel
Electrical cable Cable eléctrico	<b>Silicone transparent</b> Silicona transparente
Diffuser Difusor	<b>PMMA 3mm matt ice</b> PMMA 3mm hielo mate

### Certifications:



IP20

*Light for indoor use only*