

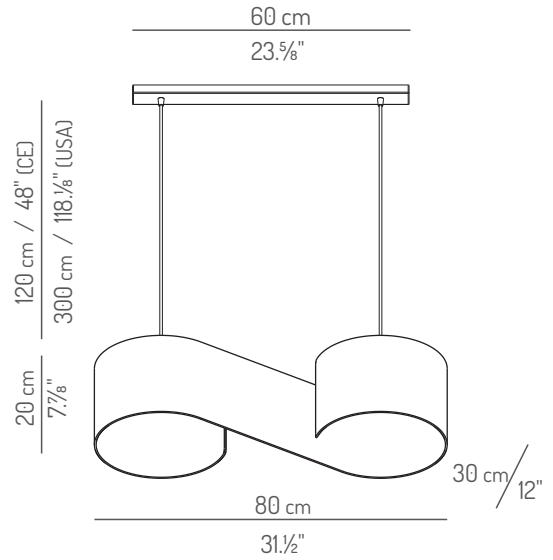
DU.080 / TUS.DU.080

Description / Descripción

Typology: Suspension

Pendant lamp with nickel support and ribbon shade (Gropu C). Available in several sizes.

Modelo colgante con florón níquel y pantalla encintada (Grupo C). Disponible en varios tamaños.



Electrical characteristics Características eléctricas

Voltage: 220-230V / 50-60Hz
120V / 60Hz (USA)

European version

DU.080.00C

2 x E27 Globe G95 12W

USA version

TUS.DU.080.02

2 x 13W / LED / Medium base / 120V

Bulbs not included / Bombillas no incluidas



Packaging Embalaje

1 box

42x42x100 cm / 0,176m³
17"x17"x40" / 6,21 ft³

Peso: 5 Kg
Weight: 11 lb

Materials and finish Materiales y acabados

Lampshade **Ribbon | Group C**

Pantalla **Cinta | Grupo C**

Canopy **Nickel**
Florón **Níquel**

Electrical cable **Transparent**
Cable eléctrico **Transparente**

Certifications:



Light for indoor use only / Luminaria solo para uso interior

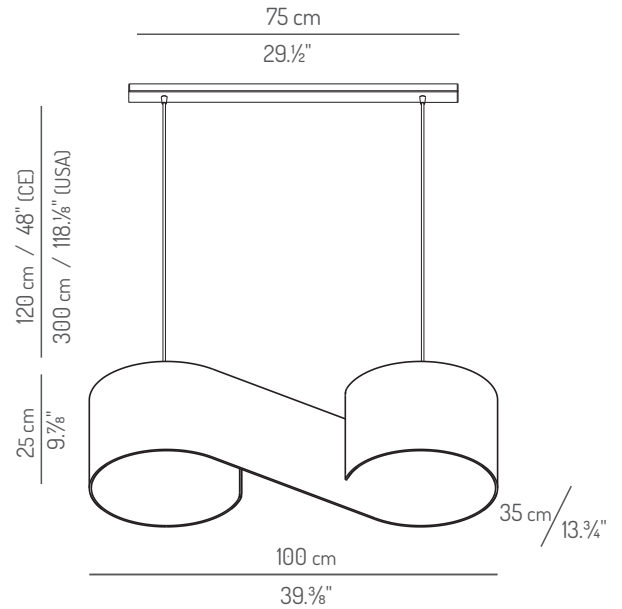
DU.100 / TUS.DU.100

Description / Descripción

Typology: Suspension

Pendant lamp with nickel support and ribbon shade (Gropu C). Available in several sizes.

Modelo colgante con florón níquel y pantalla encintada (Grupo C). Disponible en varios tamaños.



Electrical characteristics Características eléctricas

Voltage: 220-230V / 50-60Hz
120V / 60Hz (USA)

European version

DU.100.00C

2 x E27 Globe G95 12W

USA version

TUS.DU.100.02

2 x 13W / LED / Medium base / 120V

Bulbs not included / Bombillas no incluidas

Packaging Embalaje

1 box

42x42x120 cm / 0,211m³
17"x17"x50" / 7,45 ft³

Peso: 5 Kg
Weight: 11 lb

Materials and finish Materiales y acabados

Lampshade Ribbon | Group C

Pantalla Cinta | Grupo C

Canopy Nickel
Florón Níquel

Electrical cable Transparent
Cable eléctrico Transparente

Certifications:



IP20

Light for indoor use only / Luminaria solo para uso interior



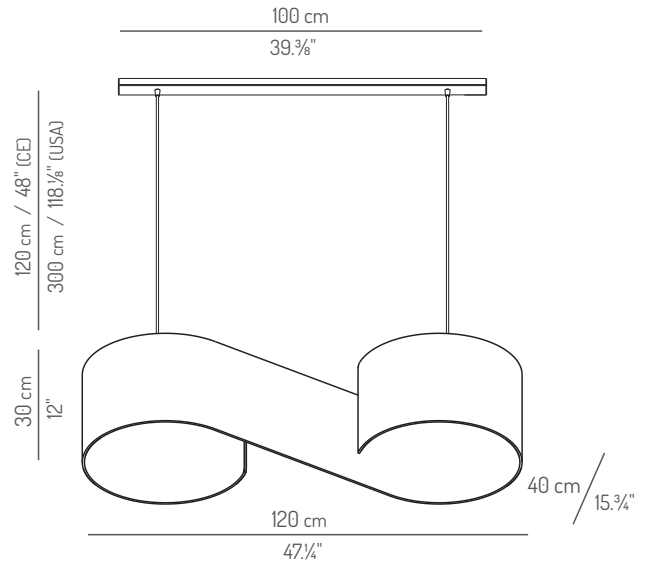
DU.120 / TUS.DU.120

Description / Descripción

Typology: Suspension

Pendant lamp with nickel support and ribbon shade (Group C). Available in several sizes.

Modelo colgante con florón níquel y pantalla encintada (Grupo C). Disponible en varios tamaños.



Electrical characteristics Características eléctricas

Voltage: 220-230V / 50-60Hz
120V / 60Hz (USA)

European version

DU.120.00C

2 x E27 Globe G95 12W

USA version

TUS.DU.120.02

2 x 13W / LED / Medium base / 120V

Bulbs not included / Bombillas no incluidas

Packaging Embalaje

1 box

42x42x125 cm / 0,22 m³
17"x17"x50" / 7,77 ft³

Peso: 7 Kg
Weight: 15,4 lb

Materials and finish Materiales y acabados

Lampshade **Ribbon | Group C**

Pantalla **Cinta | Grupo C**

Canopy **Nickel**
Florón **Níquel**

Electrical cable **Transparent**
Cable eléctrico **Transparente**

Certifications:



IP20

Light for indoor use only / Luminaria solo para uso interior



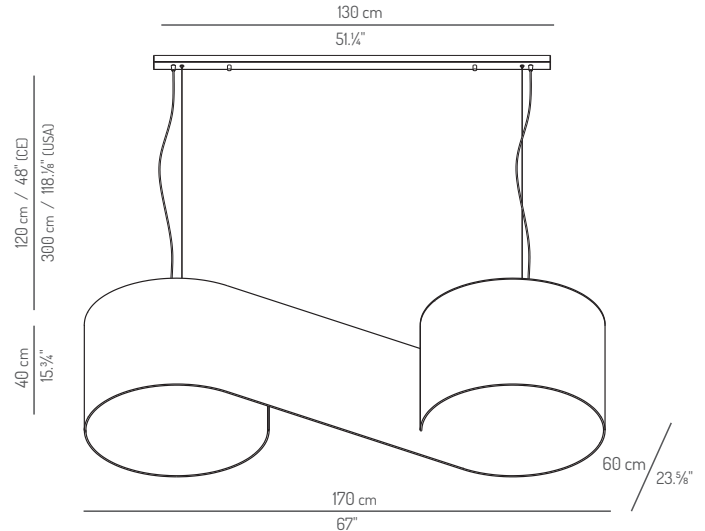
DU.170 / TUS.DU.170

Description / Descripción

Typology: Suspension

Pendant lamp with nickel support and ribbon shade (Group C). Available in several sizes.

Modelo colgante con florón níquel y pantalla encintada (Grupo C). Disponible en varios tamaños.



Electrical characteristics Características eléctricas

Voltage: 220-230V / 50-60Hz
120V / 60Hz (USA)

European version



DU.170.00C

2 x E27 Globe G120 12W

USA version



TUS.DU.170.02

2 x 13W / LED / Medium base / 120V

Bulbs not included / Bombillas no incluidas



Packaging Embalaje

1 box

64x45x180 cm / 0,52m³
25"x18"x71" / 18,36 ft³

Peso: 11 Kg
Weight: 24,25 lb

Materials and finish Materiales y acabados

Lampshade **Ribbon | Group C**

Pantalla **Cinta | Grupo C**

Canopy **Nickel**
Florón **Níquel**

Electrical cable **Transparent**
Cable eléctrico **Transparente**

Certifications:



Light for indoor use only / Luminaria solo para uso interior